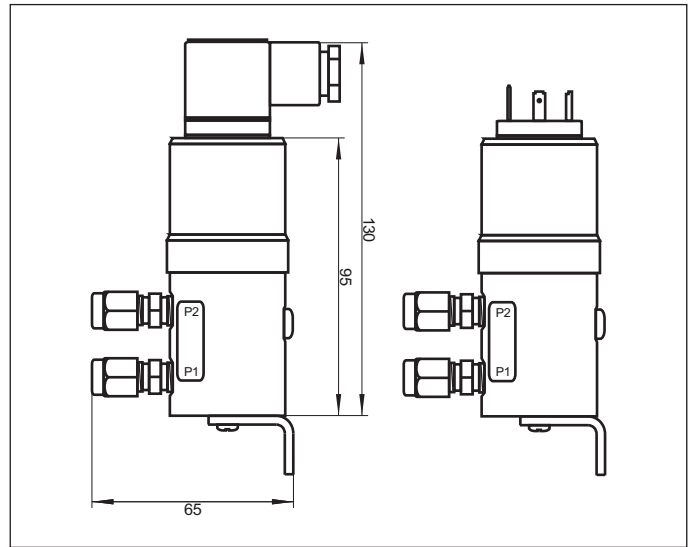


Messumformer für Druck SHD 2

Produktfoto:



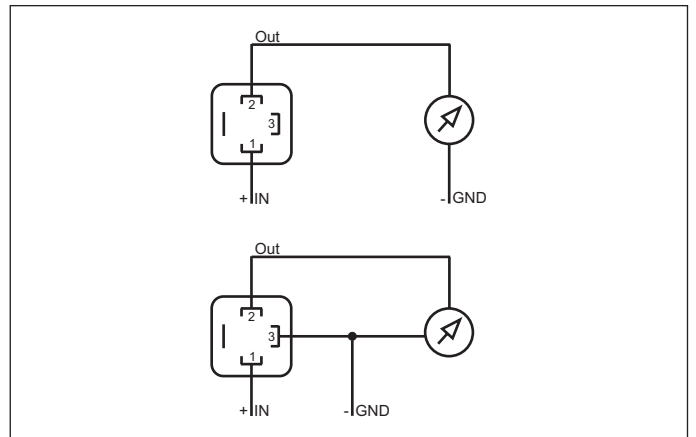
Maßzeichnung:



Technische Daten:

Messbereich:siehe Tabelle
 Temperaturbereich:-15...+80°C
 Druckanschluss:Rohrverschraubung für 8mm Rohr
optional 6mm 1/8-27 NPT innen
 Druckart:relativ
 Messprinzip:keramische Messzelle
 Montage:Einbau beliebig
messstoffberührende
 Teile:INOX 1.4305, Keramik,
Dichtmaterial EPDM
 Versorgungsspannung:24V AC (+15%/-10%)
18-33V DC
 Ausgangssignal:0-10V, 3-Leiteranschluss
 Ansprechzeit:<5ms
 Klasse:0,5%
 Gesamtfehler:<1,3%
 Überlastbereich:siehe Tabelle
 Berstdruck:1,5 x Systemdruck
 Systemdruck:max. 25 bar
 Anschlusskopf:Winkelstecker, DIN 175301-803-A
 elektr. Anschluss:0,25-1,5mm², DIN EN 175301-803-A
 Gehäuse:Edelstahl
 Schutzklasse:III
 Schutzart:IP65

Anschlussbild:



Anwendung:

Zur Messung von Drücken in gasförmigen und flüssigen Medien in der Hydraulik, Pneumatik sowie im Maschinen- und Anlagenbau.