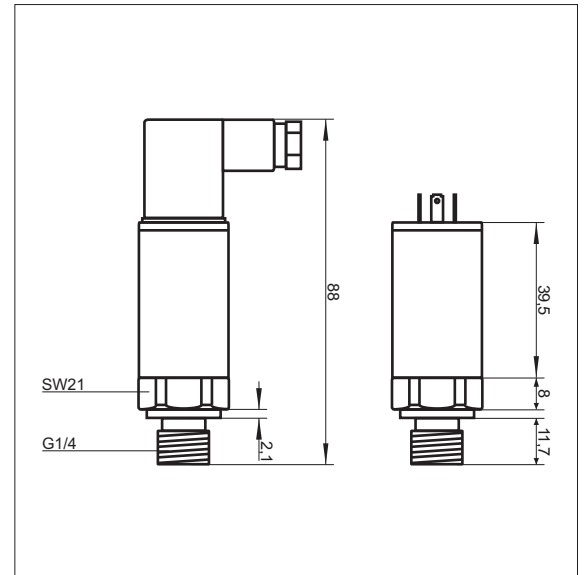


Messumformer für Druck SHD 1

Produktfoto:



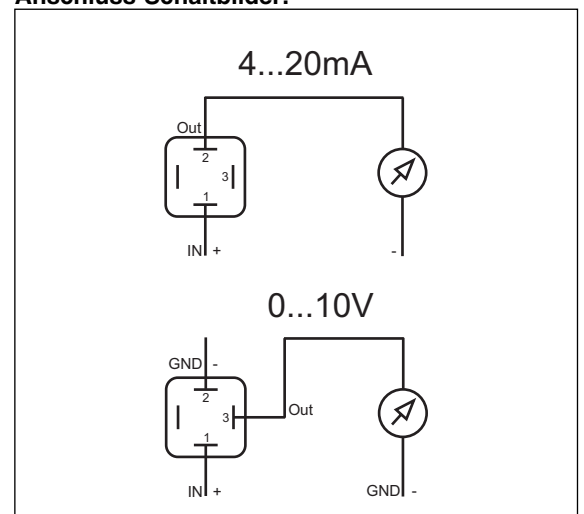
Maßzeichnung:



Technische Daten:

Messbereiche:	siehe Tabelle
Temperaturbereich:	-40...+150°C
Druckanschluss:	G1/4"/ G1/2", hinten dichtend, nach DIN 3852, Form E, optional mit Adapter auch G 1/2" DIN 16288
Druckart:	relativ
Messprinzip:	Keramik Al2 O3 piezoresistiv
Montage:	direkt auf Druckleitung
messstoffberührende Teile:	Keramik Al2 O3 Stahl 1.4305
Versorgungsspannung:	8...30V DC bei Ausgang 4...20mA; 16...33V AC bei Ausgang 0...10V
Ausgangssignal:	0...10V Dreileiter, Bürde >10kOhm/ <100nF 4...20mA Zweileiter Bürde < Speisespannung [Ohm] 0,02 A
Ansprechzeit:	2ms
Klasse:	< +/- 0,3% FS
Gesamtfehler:	< +/- 0,3% FS
Überlastbereich:	2,5 x Endwert
Berstdruck:	2,5 x Endwert
elektr. Anschluss:	Stecker DIN EN 175301-803-C IP65
Schutzart:	IP65

Anschluss-Schaltbilder:



Anwendung:

Zur Messung von Drücken in gasförmigen und flüssigen Medien in der Hydraulik, Pneumatik sowie im Maschinen- und Anlagenbau.