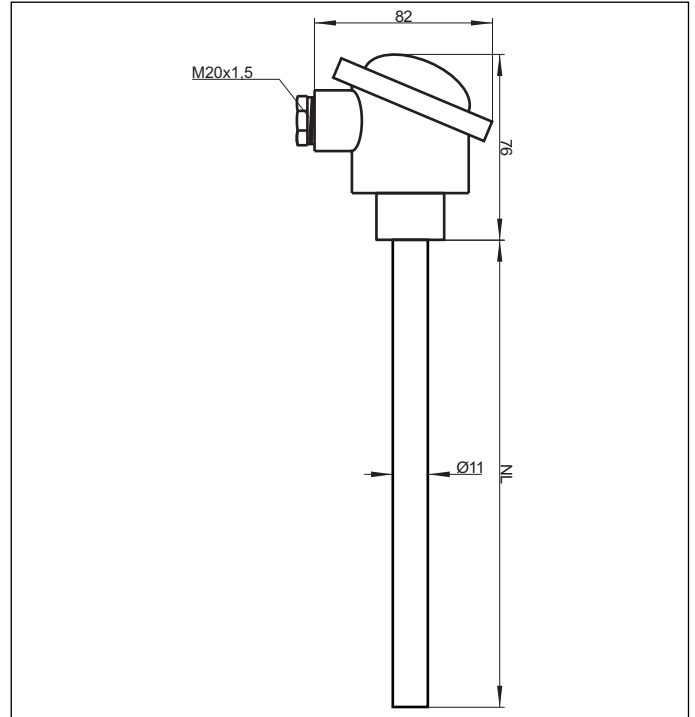


Kanaltemperatur - Rauchgastemperaturmessumformer RGTM 1

Produktfoto:



Maßzeichnung:



Technische Daten:

Messbereich:0...+600°C (optional andere MB)
 Spannungsversorgung:24VDC
 Umgebungstemperatur:-30...+70°C
 Sensor:Pt100
 Schaltungsart:2-/ 3- Leiteranschluss
 Ausgang:4...20mA oder 0...10V
 Prozessanschluss:mittels Montageflansch
(im Lieferumfang erhalten)
 Schutzrohrwerkstoff:Edelstahl 1.4571
 Schutzrohrabmessungen: ..Ø=15mm, NL=siehe Tabelle
 Anschluss:Form B, Aluminium, Farbe grau
 Schutzart:IP54 nach DIN 40050

Anwendung:

Zur Erfassung von hohen Temperaturen in gasförmigen Medien, z.B. zur Abluft- und Rauchgastemperaturmessung. Mit auswechselbarem Messeinsatz und Schutzrohr.

Anschluss-Schaltbilder:

