

Raum-Feuchte- und Temperaturfühler RFF / RFTF Aufputz

(für HLK-Bereich, Genauigkeit 3% r. H.)

Produktfotos:

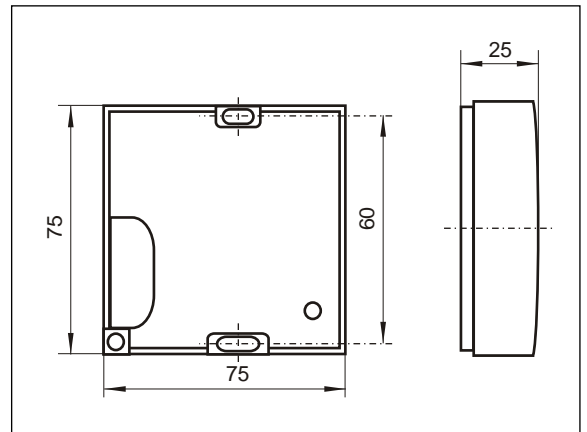
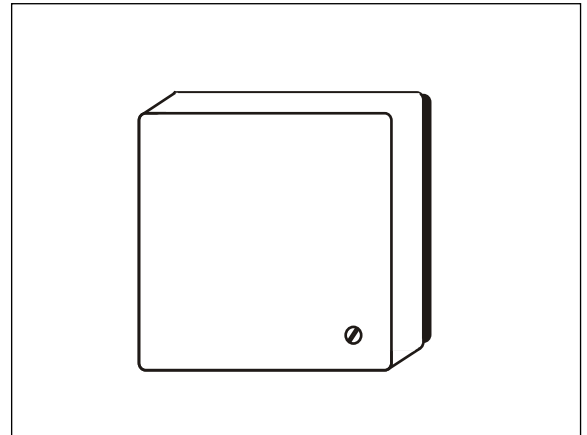


RFF/RFTF im Kunststoffgehäuse



optional RFF/RFTF im Edelstahlgehäuse

Maßzeichnungen:



Technische Daten:

Messbereich Feuchte:0...100% r.H. (Ausgang entspricht 0...10V oder4...20mA)
 Arbeitsbereich Feuchte:.....10...90% r.H.
 Messbereich Temperatur:..0...+50°C (Ausgang 0..10V oder 4...20mA)
 Versorgungsspannung:24V AC/DC bei U; 15...36V DC bei I, RI<500Ohm
 Umgebungstemperatur:Lagerung: -25...+60°C
 Ausgang:0...10V oder 4...20mA
 Sensoren:kapazitiver Feuchtesensor
betauungsfest, kleine Hysterese, hohe
Langzeitstabilität
 Elektr. Anschluss:2-, 3- oder 4-Leiteranschluss (s. Anschlussbild)
 Gehäuse:.....75x75x25, Kunststoff, reinweiß (RAL 9010),
optional Edelstahl
 Abweichung:.....±3% r.H. (40...60%), bei +20°C, sonst ±5% r.H.
±03°C (RFF/RFTF-U),
±0,5°C (RFF/RFTF-I) bei 20°C
 Schutzart:IP30 nach DIN 40050
 Montage:Wandmontage oder auf UP-Dose Ø=55mm

Anwendung:

Zur Messung der relativen Feuchte, der Temperatur der Luft und anderer, nicht aggressiver Gase in Wohnräumen, Büros, Hotels, Technikräumen, Versammlungs- und Tagungsstätten. Die Messgröße wird in ein Normsignal umgewandelt. Der Einsatz erfolgt als Raumfühler in der Kälte-, Klima- und Reinraumtechnik in Büros, Hotels, Museen etc. Die Messumformer dienen der exakten Erfassung von Temperatur und Feuchte. Für die Feuchtemessung wird ein kapazitiver Sensor als Messelement verwendet.

Raum-Feuchte- und Temperaturfühler RFF / RFTF Aufputz

(für HLK-Bereich, Genauigkeit 3% r. H.)

Anschluss-Schaltbilder:

Stromausgang (4...20mA):

RFF-I

- ⊗ 1 Loop+ r.H.
- ⊗ 2 Loop- r.H.
- ⊗ 3 nc
- ⊗ 4 nc
- ⊗ 5 nc
- ⊗ 6 nc
- ⊗ 7 nc

RFTF-I

- ⊗ 1 Loop+ r.H. und Temperatur
- ⊗ 2 Loop- r.H.
- ⊗ 3 nc
- ⊗ 4 nc
- ⊗ 5 Loop- Temperatur
- ⊗ 6 nc
- ⊗ 7 nc

RFTF-I, passiver Temperatursensor

- ⊗ 1 Loop+ r.H. und Temperatur
- ⊗ 2 Loop- r.H.
- ⊗ 3 nc
- ⊗ 4 nc
- ⊗ 5 passiver Temperatursensor
- ⊗ 6 passiver Temperatursensor
- ⊗ 7 nc

Spannungsausgang (0...10V):

RFF-U

- ⊗ 1 +24V AC/DC
- ⊗ 2 nc
- ⊗ 3 Out 0...10V r.H.
- ⊗ 4 GND
- ⊗ 5 nc
- ⊗ 6 nc
- ⊗ 7 nc

RFTF-U

- ⊗ 1 +24V AC/DC
- ⊗ 2 nc
- ⊗ 3 Out 0...10V r.H.
- ⊗ 4 GND r.H.
- ⊗ 5 nc
- ⊗ 6 Out 0...10V Temperatur
- ⊗ 7 GND Temperatur

Die GND -Klemmen 4 + 7 sind zu verbinden

RFTF-U, passiver Temperatursensor

- ⊗ 1 +24V AC/DC
- ⊗ 2 nc
- ⊗ 3 Out 0...10V r.H.
- ⊗ 4 GND
- ⊗ 5 passiver Temperatursensor
- ⊗ 6 passiver Temperatursensor
- ⊗ 7 nc

Temperaturtabelle:

MB: 0...+50°C

C°	V	mA
0	0	4,0
5	1	5,6
10	2	7,2
15	3	8,8
20	4	10,4
25	5	12,0
30	6	13,6
35	7	15,2
40	8	16,8
45	9	18,4
50	10	20,0

Feuchtetabelle

MB: 0...100% r.H.

% r.H.	V	mA
0	0,0	4,0
5	0,5	4,8
10	1,0	5,6
15	1,5	6,4
20	2,0	7,2
25	2,5	8,0
30	3,0	8,8
35	3,5	9,6
40	4,0	10,4
45	4,5	11,2
50	5,0	12,0
55	5,5	12,8
60	6,0	13,6
65	6,5	14,4
70	7,0	15,2
75	7,5	16,0
80	8,0	16,8
85	8,5	17,6
90	9,0	18,4
95	9,5	19,2
100	10,0	20,0