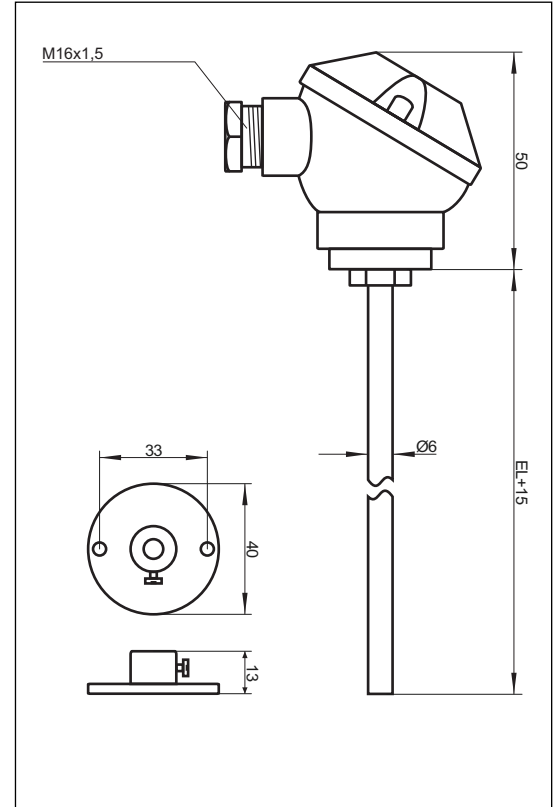


Kanaltemperaturfühler - Luftkanalfühler KTF 2

Produktfoto:



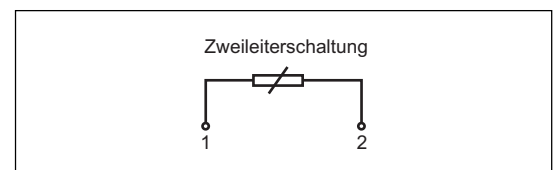
Maßzeichnung:



Technische Daten:

Messbereich:-35...+180°C
 Sensoren:siehe Tabelle
 Schaltungsart:2-Leiteranschluss
(optional 4-Leiteranschluss)
 Messbereich:ca. 1mA
 Schutzrohrwerkstoff:Edelstahl, 1.4571
 Schutzrohrabmessungen: ..d=6mm
 Nennlänge:siehe Tabelle
 Anschlusskopf:Form J, Aluminium, Farbe grau
 Montage:mittels Flansch
(ist im Lieferumfang enthalten)
 Isolationswiderstand:>= 100MΩ, bei 20°C (500 VDC)
 Schutzart:IP65 nach DIN 40050

Anschluss-Schaltbild:



Anwendung:

Kanalwiderstandsthermometer zur Erfassung von Temperaturen in gasförmigen Medien, z.B. in Lüftungs- und Klimakanälen für robuste Anwendungen.