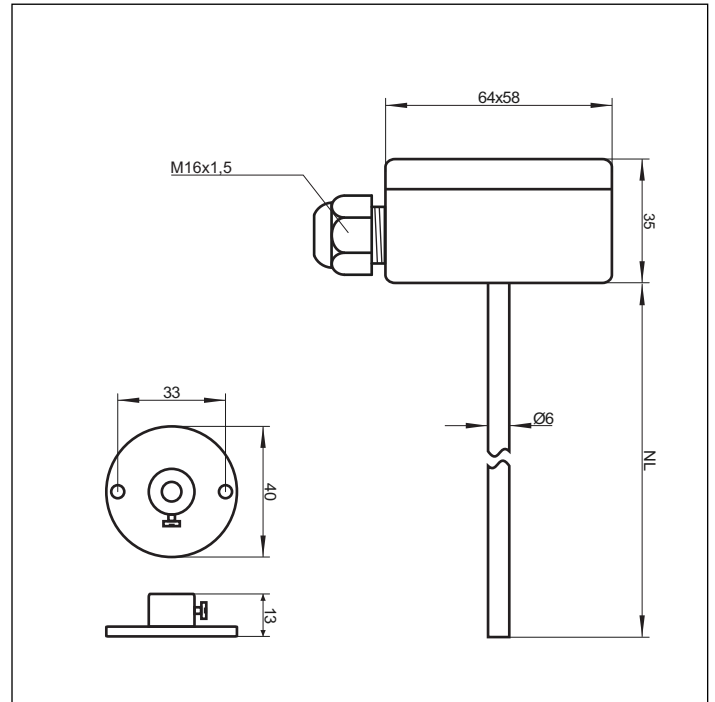


Kanaltemperaturfühler - Luftkanalfühler KTF 1

Produktfoto:



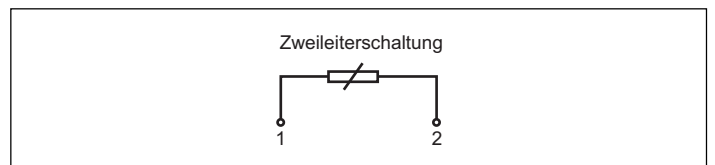
Maßzeichnung:



Technische Daten:

Messbereich:-30...+150°C
(Tmax NTC=150°C,
Tmax LM235Z=125°C)
 Sensoren:siehe Tabelle
(optional auch andere Sensoren)
 Schaltungsart:2-Leiteranschluss
(optional auch 3- oder
4-Leiteranschluss)
 Messstrom:ca. 1mA
 Schutzrohrwerkstoff:Hülse aus Edelstahl, 1.4571
 Schutzrohrabmessungen: ...siehe Tabelle, d=6mm
 Anschlusskopf:Kunststoffgehäuse, Farbe weiß
 Montage:mittels Flansch
(ist im Lieferumfang enthalten)
 Isolationswiderstand:>= 100MΩ, bei 20°C (500 VDC)
 Schutzart:IP65 nach DIN 40050

Anschluss-Schaltbild:



Anwendung:

Kanalwiderstandsthermometer zur Erfassung von Temperaturen in gasförmigen Medien, speziell für Luftströmungen, z. B. in Lüftungs- und Klimakanälen.
 Das Anschlussgehäuse besteht aus schlagzähem Kunststoff.