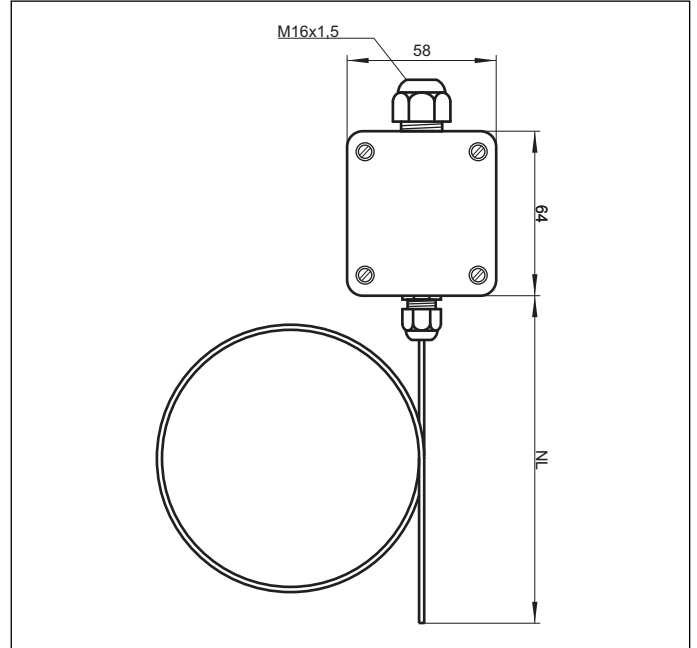


Frostschutz mit stetigem und schaltendem Ausgang FS

Produktfoto:



Maßzeichnung:



Technische Daten:

Messbereich:0...+15°C
 Umgebungstemperatur:-15...+50°C
 Spannungsversorgung:24V AC/DC
 Ausgang:0...10V (= 0...+15°C)
potentialfreier Schließer
 Stromaufnahme:.....max. 10mA bei 24V DC
 Genauigkeit:±1K (bei 10°C)
 Rutenwerkstoff:Kupfer
 Fühlerabmessungen:Ø=2mm
Nennlängen 3m bis 6m
 Aktive Länge:auf der gesamten Fühlerlänge aktiv
 Anschlusskopf:Kunststoff, Farbe grau
 Maße:.....64x58x35mm
 Einschalt Einlaufzeit:<1min
 t₉₀:<5s
 zulässige Luftfeuchte:<95% r.H. nicht kondensierte Luft
 Schutzart:IP65 nach DIN 40050

Anschluss-Schaltbild:

1	⊘	GND	
2	⊘	+UB	
3	⊘	Temp Ausgang Temp. 0...10V	
4	⊘	ST-E Steuereingang 0...10V	
5	⊘	AV Summationsausgang 0...10V	
6	⊘	Schalt- ausgang	Kontakt B Wechsler
7	⊘		Kontakt W Wechsler
8	⊘		Kontakt A Wechsler

UB=24V AC/DC

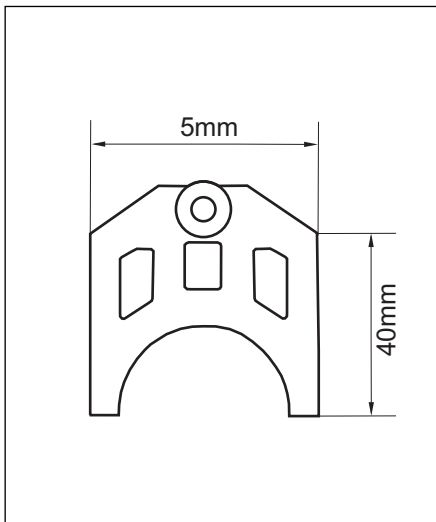
Ausgang: 0...10V

Anwendung:

Zur Überwachung von Klimaanlage, Wärmetauschern, Heizregistern und anderen Anlagen. Es wird die Grenzwertunterschreitung an der kältesten Messstelle der Kapillare gemessen.

Frostschutz mit stetigem und schaltendem Ausgang FS

Maßzeichnungen für Zubehör: Montageklammern MZ-05



Kapillarrohrdurchführung ZB-04

