

Raumtemperaturfühler / Raumtemperaturmessumformer, Unterputz im Flächenschalterprogramm FSTF

Anwendung:

Der Einsatz der Raumtemperaturfühler/ -messumformer erfolgt zur Messung der Lufttemperatur, als Sollwertversteller, Präsenzmelder oder als Bedientableau mit Tastern, Schaltern, Potentiometern, Zustandsanzeigen (LED) in Wohn-, Arbeits-, Büro- und Geschäftsräumen: Die Unterputzvarianten werden in namhaften Flächenschalterprogrammen montiert, z. B. Busch-Jaeger, Berker, ELSO, Gira, Legrand, Merten, Jung. Die Raumtemperaturfühler können einzeln oder in Kombination zu Lichtschaltern, Steckdosen oder anderen UP-Geräten installiert werden.

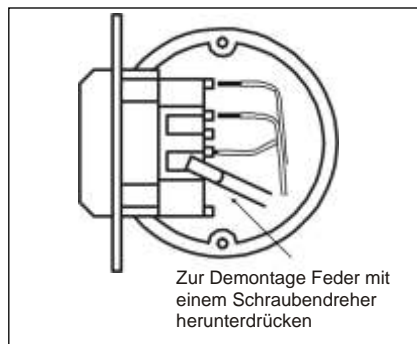
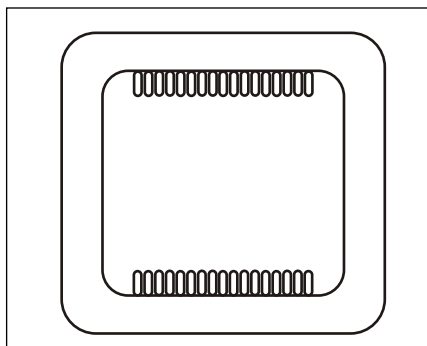


Raumtemperaturfühler / Raumtemperaturmessumformer, Unterputz im Flächenschalterprogramm FSTF

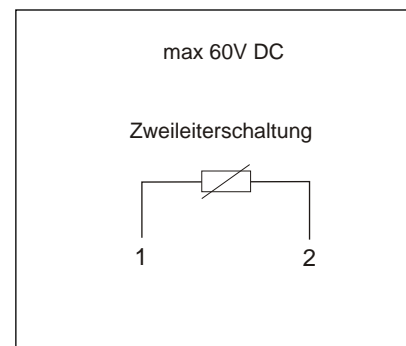
Technische Daten:

Messbereich:-30...+60°C
 Sensor:Typen siehe Tabelle, auf Platine bestückt
 Bereichseinengung:mit Knopf
 Potentiometer:Standard 1kOhm, auf Anfrage auch andere Werte
(z.B. 5kOhm, 10kOhm, oder Potentiometer 0-10V linearisiert)
 Drehschalter:max. 4-Schaltstufen (0,I,II,III), 24V, max. 130mA
 LED:Standard: grün, optional: rot, gelb oder zweifarbig, 24V DC
 Taster:Schließer, 24V, max. 35mA
 Gehäuse:Kunststoff, Farbe: reinweiß (wie 9010) andere Farben auf Bestellung möglich,
Farbvarianten sind abhängig von den Lichtschalterprogrammen
 Montage:auf UP-Dose, 55mm
 elektr. Anschluss:mittels Steckklemmen 0,14...1,5mm², nur an Sicherheitskleinspannung,
max. 30V AC oder 42V DC
 Schutzklasse:III
 Schutzart:IP20
 zulässige Luftfeuchte:max. 90% r.H., nicht kondensierte Luft
 Messumformer:0...+50°C, andere Messbereiche auf Anfrage
 Ausgang:Passiv (Ohm) oder 0...10V

FSTF 1 mit Fühler:



Anschluss-Schaltbild:



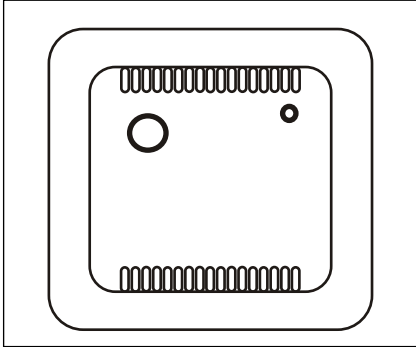
Flächenschalterprogramm: Standardversion: Busch Jaeger Duro 2000 Si, weiß
 Auf Anfrage auch andere Schalterprogramme / Schalterhersteller / Farben / Preise

Typ		Preis in €
FSTF	Pt100	27,70
FSTF	Pt1000	29,70
FSTF	Ni1000	32,60
FSTF	Ni1000TK5000	32,60
FSTF	NTC 1,8kOhm	27,70
FSTF	KTY2k, NTC2k, 10k, 20k, 30k, 50k, 10k Precon	26,50
FSTF	LM235Z	28,90
FSTF	-U	86,00

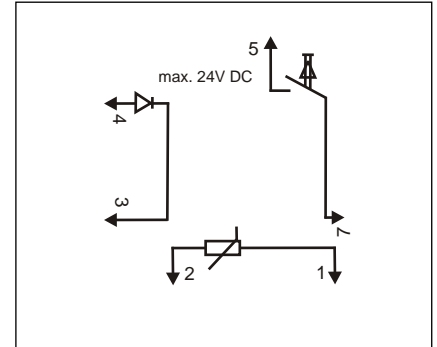
Ausgang: 0 ... 10V

Raumtemperaturfühler mit Bedienelementen, Unterputz im Flächenschalterprogramm FSTF

FSTF xx, L, T mit Fühler, Taster und Leuchtdiode:

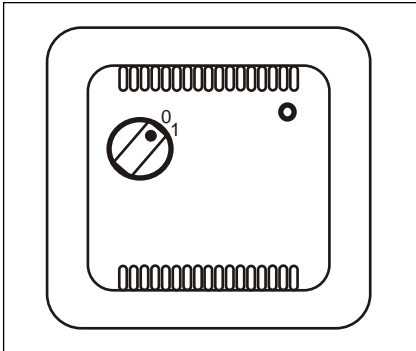


Anschluss-Schaltbild:

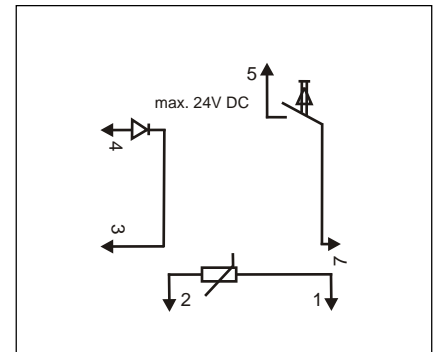


Typ	Preis in €
FSTF Pt100, L, T	53,00
FSTF Pt1000, L, T	55,00
FSTF Ni1000, L, T	57,90
FSTF Ni1000TK5000, L, T	57,90
FSTF NTC 1,8kOhm, L, T	53,00
FSTF KTY2k, NTC2k, 10k, 20k, 30k, 50k, 10k Precon, L, T	51,80
FSTF LM235Z, L, T	53,40

FSTF xx, L, D mit Fühler, Drehschalter und Leuchtdiode:



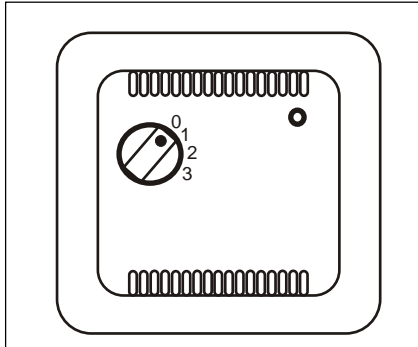
Anschluss-Schaltbild:



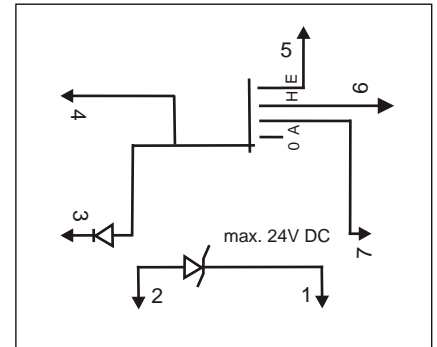
Typ	Preis in €
FSTF Pt100, L, D	55,00
FSTF Pt1000, L, D	57,00
FSTF Ni1000, L, D	59,90
FSTF Ni1000TK5000, L, D	59,90
FSTF NTC 1,8kOhm, L, D	55,00
FSTF KTY2k, NTC2k, 10k, 20k, 30k, 50k, 10k Precon, L, D	53,80
FSTF LM235Z, L, D	55,40

Raumtemperaturfühle mit Bedienelementen, Unterputz im Flächenschalterprogramm FSTF

FSTF xx, D, L mit Fühler, Drehschalter und Leuchtdiode:

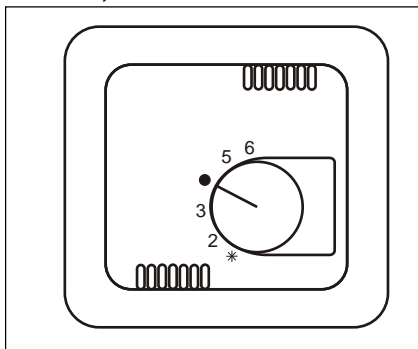


Anschluss-Schaltbild:

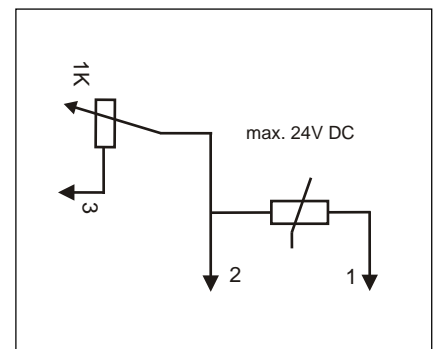


Typ	Preis in €
FSTF Pt100, D, L	55,00
FSTF Pt1000, D, L	57,00
FSTF Ni1000, D, L	59,90
FSTF Ni1000TK5000, D, L	59,90
FSTF NTC 1,8kOhm, D, L	55,00
FSTF KTY2k, NTC2k, 10k, 20k, 30k, 50k, 10k Precon, D, L	53,80
FSTF LM235Z, D, L	55,40

FSTF xx, P mit Fühler und Potentiometer



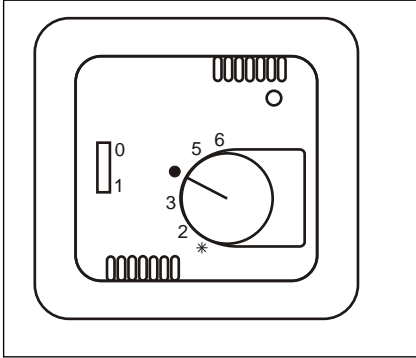
Anschluss-Schaltbild:



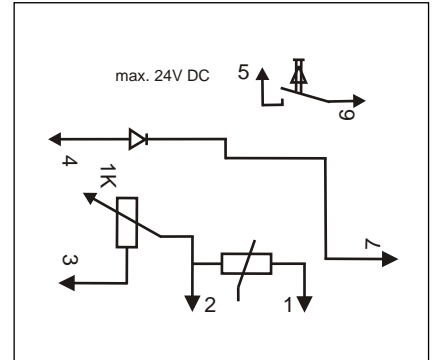
Typ	Preis in €
FSTF Pt100, P	59,00
FSTF Pt1000, P	61,00
FSTF Ni1000, P	63,50
FSTF Ni1000TK5000, P	63,50
FSTF NTC 1,8kOhm, P	59,00
FSTF KTY2k, NTC2k, 10k, 20k, 30k, 50k, 10k Precon, P	57,80
FSTF LM235Z, P	60,80

Raumtemperaturfühler mit Bedienelementen, Unterputz im Flächenschalterprogramm FSTF

FSTF xx, L, P, W mit Fühler, Leuchtdiode, Potentiometer und Wippschalter:

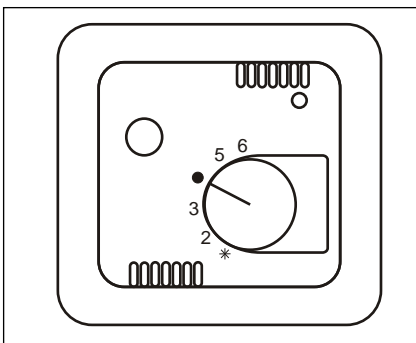


Anschluss-Schaltbild:

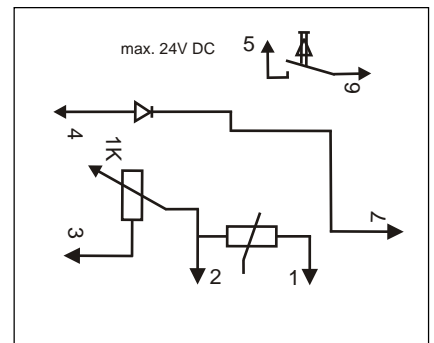


Typ	Preis in €
FSTF Pt100, L, P, W	81,30
FSTF Pt1000, L, P, W	82,30
FSTF Ni1000, L, P, W	84,80
FSTF Ni1000TK5000, L, P, W	84,80
FSTF NTC 1,8kOhm, L, P, W	82,10
FSTF KTY2k, NTC2k, 10k, 20k, 30k, 50k, 10k Precon, L, P, W	81,10
FSTF LM235Z, L, P, W	81,80

FSTF xx, L, P, T mit Fühler, Leuchtdiode, Potentiometer und Taster:



Anschluss-Schaltbild:



Typ	Preis in €
FSTF Pt100, L, P, T	79,50
FSTF Pt1000, L, P, T	81,50
FSTF Ni1000, L, P, T	81,30
FSTF Ni1000TK5000, L, P, T	84,50
FSTF NTC 1,8kOhm, L, P, T	79,50
FSTF KTY2k, NTC2k, 10k, 20k, 30k, 50k, 10k Precon, L, P, T	78,30
FSTF LM235Z, L, P, T	80,00