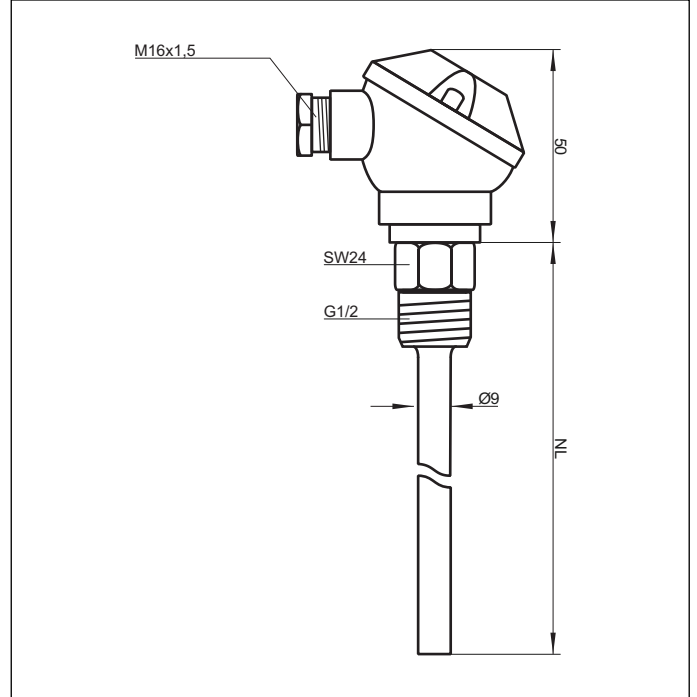


# Einschraubtemperaturmessumformer ETM 4

**Produktfoto:**



**Maßzeichnung:**



**Technische Daten:**

Messbereich: .....0...+100°C (optional andere MB)  
 Spannungsversorgung: .....24V DC  
 Umgebungstemperatur: .....-30...+70°C  
 Sensor: .....Pt100  
 Genauigkeitsklasse: .....Klasse B  
 Schaltungsart: .....2-/ 3- Leiteranschluss  
 Schutzrohrwerkstoff: .....Edelstahl 1.4571  
 Schutzrohrabmessung: .....Abmessung siehe Maßzeichnung  
 Anschlusskopf: .....Form J, Aluminium, Farbe grau  
 Schutzart: .....IP54

**Anwendung:**

Zur Erfassung von Temperaturen in flüssigen oder gasförmigen Medien. Einsatz in Rohrleitungen, in Fernwärmekomplettstationen, in der Heizungstechnik, in Speichern, Warm- /Kaltwasseranlagen, Öl-, Schmierkreisläufsystemen, Anwendung auch im Maschinen-, Apparate- und im Anlagenbau sowie im gesamten Industriebereich.

**Anschluss-Schaltbilder:**

