

Einschraubfühler mit Halsrohr ETF 6

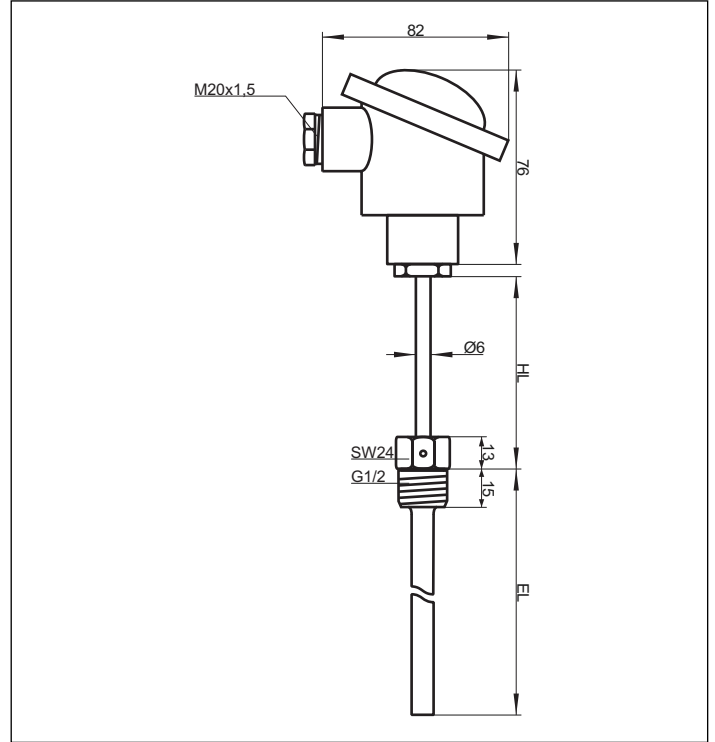
Produktfoto:



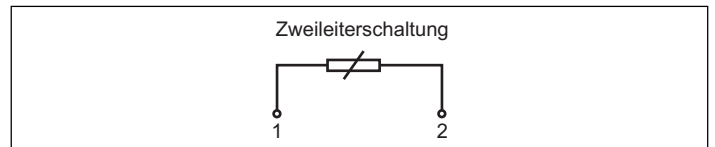
Technische Daten:

Messbereich:-35°C...+180°C
 Sensoren:2-Leiteranschluss
(optional auch mit 2 Sensoren)
 Prozessanschluss:Einschraubstutzen mit Gewinde G1/2
 Halsrohlänge:80mm (optional andere Längen)
 Schutzrohrwerkstoff:Edelstahl 1.4571
 Schutzrohrabmessungen: ...9mm, siehe Maßzeichnung
 Anschlusskopf:Form B, Aluminium, Farbe grau
 Isolationswiderstand: >= 100MΩ, bei 20°C (500 VDC)
 Schutzart:IP 54 nach DIN 40050

Maßzeichnung:



Anschluss-Schaltbild:



Anwendung

Einschraubwiderstandsthermometer zur Erfassung von Temperaturen in flüssigen oder gasförmigen Medien für robuste Anwendungen. Sie haben ein gerades Schutzrohr, einen Anschlusskopf aus Aluminium und eine separate Tauchhülse.