

Einschraubfühler - Tauchfühler ETF 5

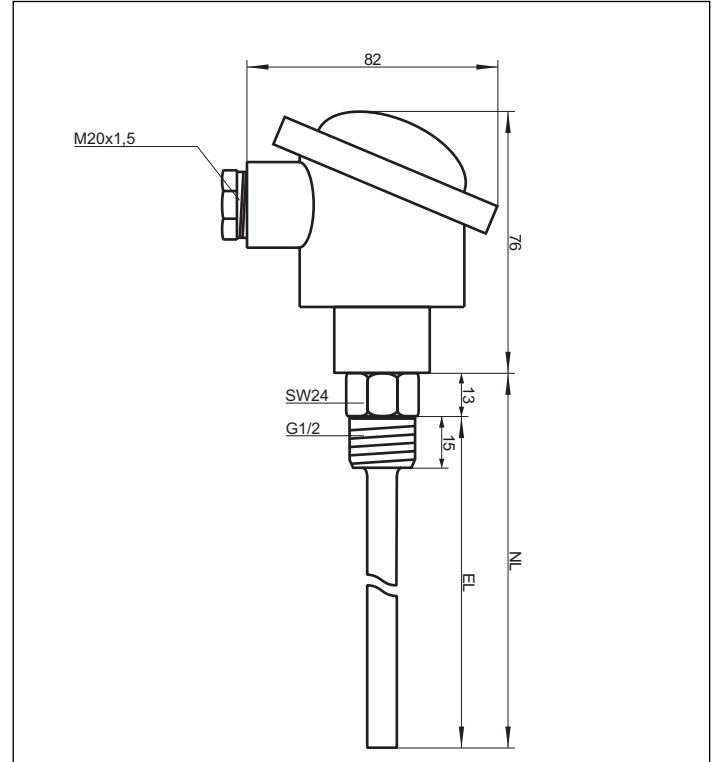
Produktfoto:



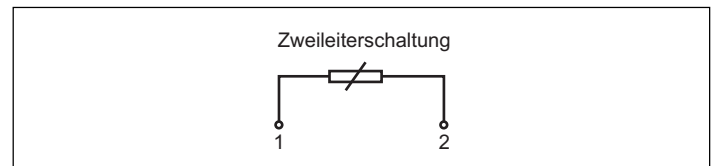
Technische Daten:

Messbereich:-35...+180°C
(Tmax NTC=150°C,
Tmax LM235Z=125°C)
 Sensoren:siehe Tabelle
 Schaltungsart:2-Leiteranschluss
(optional 3- oder 4-Leiteranschluss)
 Messstrom:ca. 1mA
 Schutzrohrwerkstoff:Edelstahl, 1.4571
 Anschlusskopf:Form B, Aluminium, Farbe grau
 max. Druck:Edelstahltauchhülsen 40bar
 Isolationswiderstand:>= 100MΩ, bei 20°C (500VDC)
 Schutzart:IP54 nach DIN 40050
 Prozessanschluss:Einschraubung mit G1/2" A

Maßzeichnung:



Anschluss-Schaltbild:



Anwendung

Einschraubwiderstandsthermometer zur Erfassung von Temperaturen in flüssigen oder gasförmigen Medien für robuste Anwendungen. Sie haben ein gerades Schutzrohr, einen Anschlusskopf aus Aluminium und eine separate Tauchhülse.