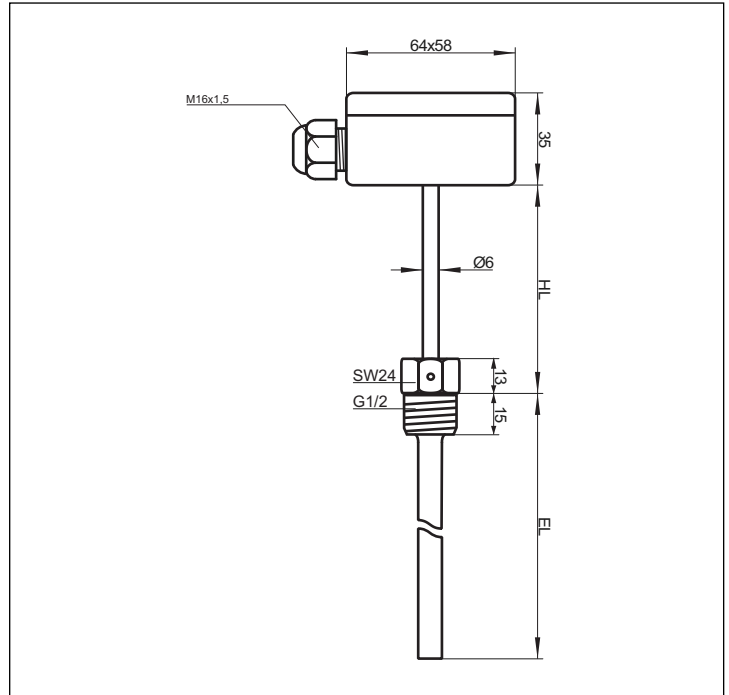


Einschraubfühler mit Halsrohr - Tauchfühler ETF 3

Produktfoto:



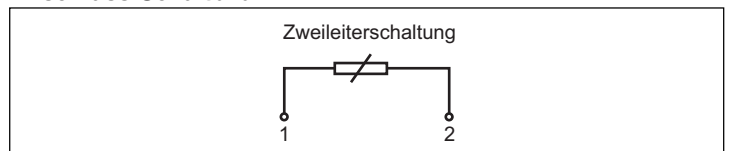
Maßzeichnung:



Technische Daten:

Messbereich:-30...+150°C (andere MB optional)
 Sensoren:siehe Tabelle
(optional auch mit zwei Sensoren)
 Schaltungsart:2-Leiteranschluss
(optional 3- oder 4-Leiteranschluss)
 Messstrom:ca. 1mA
 Prozessanschluss:Einschraubgewinde mit G1/2
 Tauchhülsenwerkstoff:Edelstahl, Werkstoff 1.4571
 Schutzrohr:d=6mm, Tauchhülse Ø=9mm
 Halsrohlänge:HL=80mm (optional andere Längen)
 Anschlusskopf:Kunststoffgehäuse, Farbe weiß
64 x 58 x 35mm
 Verschraubung:M16x1,5
 Isolationswiderstand:>= 100MΩ, bei 20°C (500VDC)
 Schutzart:IP65 nach DIN 40050

Anschluss-Schaltbild:



Anwendung:

Einschraubwiderstandsthermometer zur Messung von Temperaturen in Flüssigkeiten und Gasen mit Halsrohr und separater Tauchhülse. Bei Messung von aggressiven Medien sind Edelstahltauchhülsen zu verwenden. Das Gehäuse besteht aus schlagzähem Kunststoff, Für den Einsatz in Rohrleitungen, in der Heizungstechnik, in Speichern, vorzugsweise mit Isolierung.