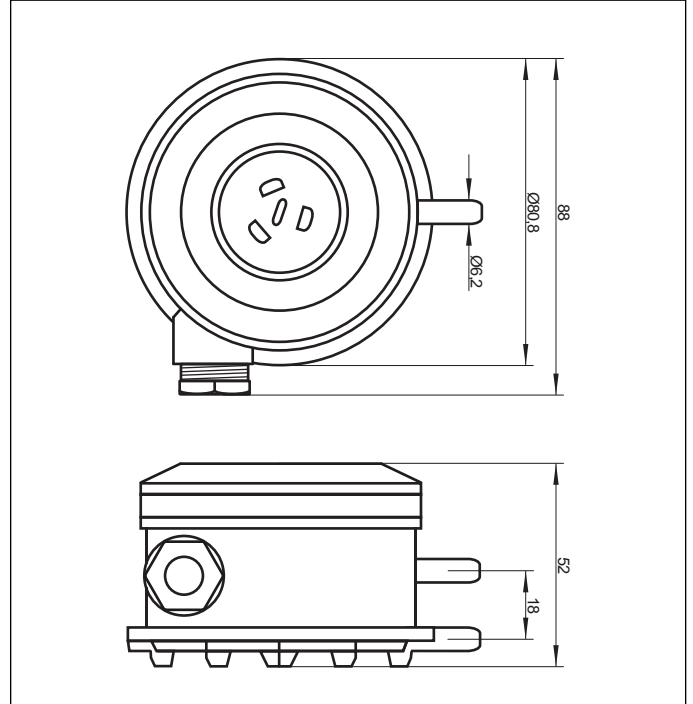


## Differenzdruckschalter DL , für Luft

### Produktfoto:



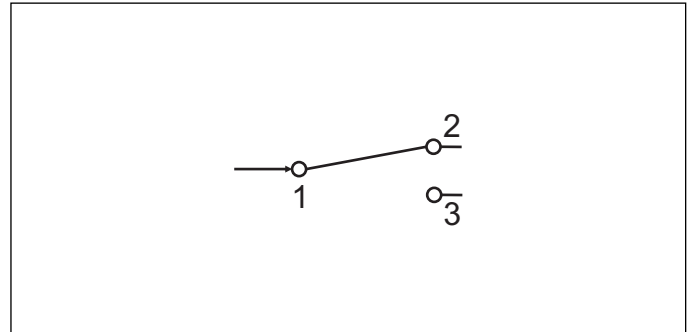
### Maßzeichnung:



### Technische Daten:

Schaltvermögen: .....5 (0,8) A; 250V AC,  
 .....4 (0,7) A; 30 V AC  
 Kontakt: .....einpoliger potentialfreier Umschalter  
 .....Mehrschichtkontakt vergoldet  
 .....(DDC geeignet)  
 Gehäuse: .....PVC, Deckel ABS  
 Gehäusetemperatur: -30°C...+85°C  
 Membrane: .....Silikon  
 Schutzart: .....IP54  
 Schutzklasse: .....II  
 Druckanschluss P1: .für höheren Druck  
 Druckanschluss P2: .für niedrigeren Druck  
 Befestigung: .....mit Metallwinkel (im Lieferumfang enthalten)  
 Funktion: .....Kontakt 1-2 öffnet bei Druck-/ Differenz-  
 .....druckanstieg auf den eingestellten Wert  
 .....Kontakt 1-3 schließt bei Druck-/ Differenz-  
 .....druckabfall als Signalkontakt.

### Anschluss-Schaltbild:



### Anwendung:

Überwachung von Über-, Differenz- und Unterdruck von Luft und anderen gasförmigen, nicht aggressiven, nicht brennbaren Medien in Luftkanälen und in Zu- oder Abluftgeräten. Geeignet zur Strömungsüberwachung bei Elektroheizregistern, zur Keilriemen- und Filterüberwachung, als Luftdruckmangelsicherung oder als Grenzwertregler.