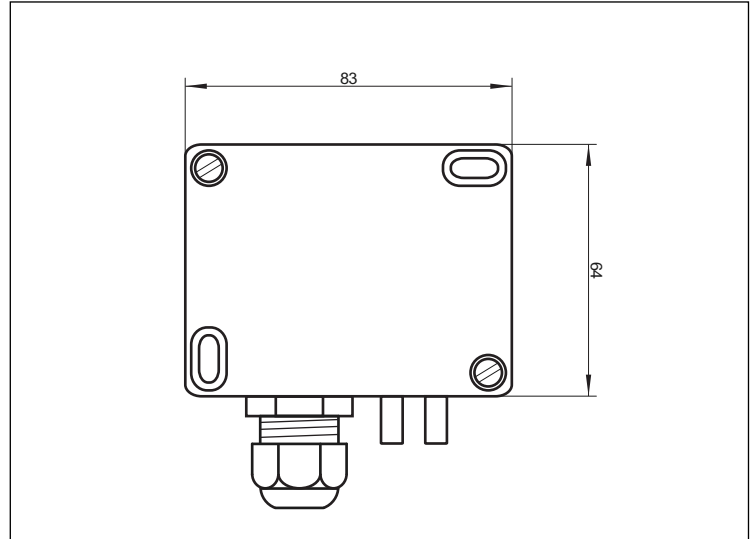


Druck- und Differenzdruckfühler- /messumformer DF

Produktfoto:



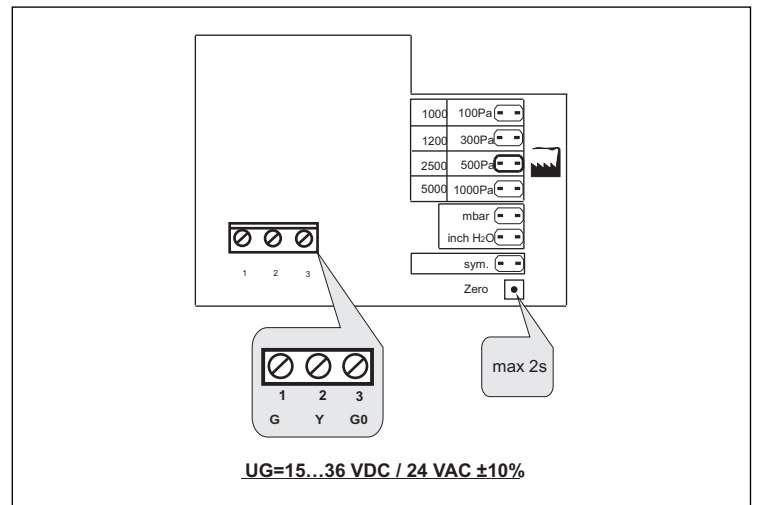
Maßzeichnung:



Technische Daten:

Versorgungsspannung:.....24V AC/DC bei 0-10V
16-32 VDC bei 4...20mA
 Messbereiche:.....siehe Tabelle
 Medientemperatur:-20...+50°C
 Druckanschluss:.....4/6 x 11mm (Schläuche Ø 4/6 mm)
 Gehäuse:.....Kunststoff, grau
 Ausgangssignal:.....0...10V oder 4...20mA
 Medium:Luft, nicht aggressive Gase
 Langzeitstabilität:+/-1% EW pro Jahr
 Hysterese:.....<2% EW
 Temp. driftwerte:+/-2,5% EW/10K
 Linearität:<2% EW
 Stromaufnahme:.....10mA
 Schutzklasse:.....III
 Schutzart:IP65
 Zubehör:inkl. Schlauchset ZB-06
(ist im Lieferumfang enthalten)

Anschluss-Schaltbilder:



Anwendung:

Zur Messung von Über-, Unter- oder Differenzdrücken in nicht gasförmigen, nicht aggressiven bzw. nicht brennbaren Medien. Das Messelement garantiert eine hohe Zuverlässigkeit und Genauigkeit. Für den Einsatz in der Reinraum-, Medizin-, Lüftungstechnik zur Filterüberwachung und Füllstandsmessung oder zur Ansteuerung von Frequenzumrichtern.